

# Regulador de vacío compacto

## Serie **ITV009**



### Forma de pedido

Para unidad individual y unidad individual para bloque

**ITV00 9 0 - 3**    **N**

**Rango de presión**

9	-100 kPa
---	----------

**Tensión de alimentación**

0	24 VDC ±10 %
1	12 a 15 VDC

**Señal de entrada**

0	Modelo de corriente de 4 a 20 mA DC (Tipo COM+)
1	Modelo de corriente de 0 a 20 mA DC (Tipo COM+)
2	Modelo de tensión de 0 a 5 VDC
3	Modelo de tensión de 0 a 10 VDC

**Modelo con conexiones instantáneas integradas**  
Para unidad individual

Símbolo	VAC <sup>1</sup>	OUT <sup>2</sup>	ATM <sup>3</sup>
—	Sist. métrico (Gris claro)	Ø 4	
U	Pulgadas (Naranja)	Ø 5/32"	

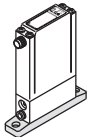
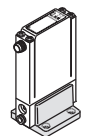
Para bloque

Símbolo	VAC <sup>1</sup>	OUT <sup>2</sup>	ATM <sup>3</sup>	
—	Sist. métrico (Gris claro)	Ø 6	Ø 4	Ø 6
U	Pulgadas (Naranja)	Ø 1/4"	Ø 5/32"	Ø 1/4"

**Cable con conector (Opción)**

N	Sin cable con conector
S	Modelo recto de 3 m
L	Modelo en ángulo recto de 2 m

**Fijación / Opción para unidad individual únicamente**

	Sin fijación
B	Fijación plana 
C	Fijación en L 

**Modelo básico**

—	Para unidad individual
M	Para bloque

**Bloque**

**IITV00 - 02**  - **n**

**Estaciones**

02	2 estaciones
03	3 estaciones
⋮	⋮
10	10 estaciones

**Opción**

Si se requiere un raíl DIN de mayor longitud que las estaciones especificadas, especifica las estaciones aplicables con dos dígitos. (Máx. 10 estaciones) Ejemplo) **IITV00-05-07**

**Tamaño de conexión instantánea para piezas de alimentación/escape (placa final)**

—	Ø 6 (Gris claro)
U	Ø 1/4" (Naranja)

\* Acoplado al bloque hay un raíl DIN con la longitud especificada por el número de estaciones. Para las dimensiones del raíl DIN, consulta las dimensiones externas.

### Forma de pedido del conjunto del bloque (ejemplo)

Indica las referencias de los reguladores de vacío que se vayan a montar debajo de la referencia del bloque.

Ejemplo)

Debido a la característica de alimentación/escape común, no es posible la combinación con diferentes rangos de presión.

**IITV00-03.....1 juego (Ref. del bloque)**

\*ITV0090-3MS.....2 juegos (Ref. del regulador de vacío (Estaciones 1, 2))

\*ITV0090-3ML.....1 juego (Ref. del regulador de vacío (Estación 3))

Indica las referencias en orden, comenzando desde la primera estación en el lado D.

Precaución) Debido a las características de alimentación/escape común, no es posible la combinación con diferentes rangos de presión.

El asterisco indica el símbolo para el montaje. Inclúyelo en las referencias del regulador de vacío.

